



Electrolux
PROFESSIONAL

Flexy Compact
Soğutmalı paslanmaz çelik yüzey,
dolaplı (2 GN tepsi kapasiteli), LED
aydınlatmalı üst raf

SIRA #

MODEL #

ADI #

SIS #

AIA #



322096 (F14C2AF01W)

Soğutmalı paslanmaz çelik yüzey, dolaplı (2 GN tepsi kapasiteli), LED aydınlatmalı üst raf ve bir adet paslanmaz çelik tepsi kaydırma, Y= 900 mm

Ana Özellikler

- 0,1°C hassasiyetle ayarlanabilen sıcaklık kontrolü.
- HACCP yönetmeliklerine uygun, ısı değışiklerinde görsel alarm veren dijital kontrollü termostata sahiptir.
- Doğru sıcaklıkta sunulan yiyecekler, Afnor Standartlarına göre çekirdek (merkez) sıcaklığını korur.
- Otomatik defrost, evaporatörlerin temizlenmesini ve havuzun verimli soğutmasını garanti eder.
- Yemekleri tabaklarda servis etmek için tasarlanmıştır.
- Yüzey sıcaklığı 0 °C'nin altına düştüğünde havadaki nem yüzeyde buz oluşmasına neden olur. Ortamda hava sirkülasyonu varsa yüzeyde buz yerine yoğuşma meydana gelir.
- Kondens suyu bir drenaj deliğinden sabit bir drenaja akıtılır.
- Yüzey matı aksesuar olarak mevcuttur.
- Üçüncü taraf kuruluşlar tarafından onaylanmış CB ve CE sertifikalı.
- Paslanmaz çelikten yapılmış, boru şeklindeki tepsi alanı müşteri tarafına monte edilmiştir ve ünitenin kapılardan geçişini kolaylaştırmak için katlanabilir.
- Operatörün bulunduğu servis hatlarına uygundur.
- Ünite 150 mm yüksekliğinde ayaklar üzerine monte edilmiştir.
- Operatör tarafında yumuşak kapanan kapılar.
- Alt kısmında, ekstra depolama için ideal, kapaklı soğutmasız dolap bulunur.
- Çevrimiçi yapılandırma aracında, farklı renkler, tepsi alanları, üst raflar, istenen çapta ayaklar/tekerlekler, çocuklar için 750 mm yükseklik gibi seçenekler bulunmaktadır.
- Yüzeyin daha iyi şekilde görülebilmesi için tasarlanmış L tipi şık üst raf, yiyeceklerin göz alıcı şekilde sergilenmesini sağlar.
- LED ışıklarla donatılmış üst raf.
- Ayakları ve tekerlekleri örtmek için opsiyonel olarak süpürgelik takılabilir.
- Mükemmel kompakt tasarım, yerden tasarruf sağlayan ortamlar için idealdir.
- 2, 3, 4 GN kuvvetleri alacak boyutlarda seçenekler mevcuttur.
- Şık, minimalist cam yapısı sayesinde yiyecek ve toz tutmaz ve temizliği kolaylaştırır.

Konstruksiyon

- Sıcaklık göstergeli elektronik kontrol.
- Suyun kolayca drenaja doğru akabilmesi için hazne tabanı eğimlidir.
- Temizleme işlemlerini kolaylaştırmak için havuzun köşeleri yuvarlatılmıştır; tümüyle AISI 304 paslanmaz çeliktir. Ayrıca bir drenaj deliği mevcuttur.
- Suya karşı koruma sınıfı: IPx2
- Paslanmaz yüzeyin alt yüzüne özel bir şekilde yerleştirilmiş olan bakır borular ile yüzeyin soğutulması sağlanır.
- Preslenmiş paslanmaz çelik üst yüzey 30 mm derinliğindedir, kenarları yuvarlatılmıştır ve daha

Onay:



Experience the Excellence
www.electroluxprofessional.com
professional@electroluxprofessional.com

kolay temizlik için drenaj deliği vardır.

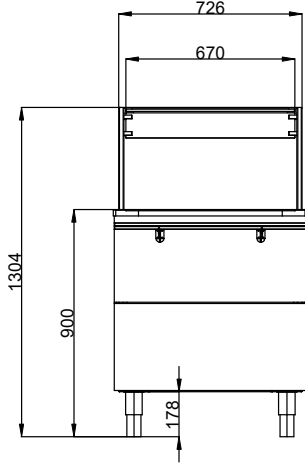
- Tamamen AISI 304'ten yapılmış üst raf.
- AISI 304'ten yapılmış üst yüzey.
- 4 tarafta lamine panel ile sağlam konstrüksiyon.

Sürdürülebilirlik

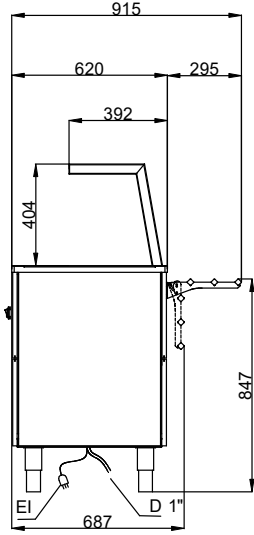


- En düşük çevre etkisi için (GWP = 3) - hidrokarbon soğutucu gaz R290 - CFC ve HCFC içermez.
- Siklopentanlı yüksek yoğunluklu genişletilmiş poliüretan köpük, enerji dağılımını azaltmak için mükemmel bir yalıtım sağlar.

Ön

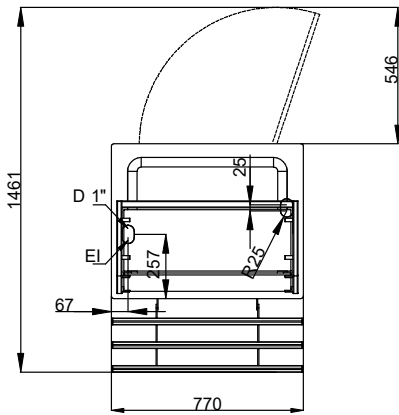


Yan



D = Drenaj
EI = Elektrik bağlantısı

Üst

**Elektrik:**

Voltaj: 220-240 V/1N ph/50 Hz
Elektrik gücü max: 0.49 kW

Temel bilgiler:

Kapı adedi: 1
Dış boyutlar, Genişlik: 770 mm
Dış boyutlar, Derinlik: 915 mm
Dış boyutlar, Yükseklik: 1304 mm
Net ağırlık: 100.5 kg
Ambalaj yüksekliği: 1334 mm
Ambalaj genişliği: 727 mm
Ambalaj derinliği: 810 mm
Ambalajlı hacim: 0.79 m³
Üst tabla sıcaklığı: -10 / 0 °C
Üst tabla sıcaklığı: -10 / 0 °C

Sürdürülebilirlik

Ses seviyesi: 59 dBA